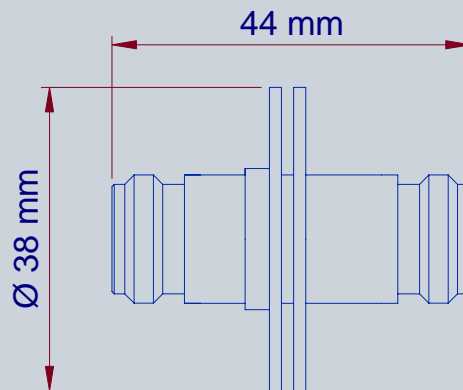


Adaptador 50 Ω

N fêmea – N fêmea
(com flange)

Cód.
A008



Características Elétricas:

Impedância Nominal	:	50 ohms
Frequência de trabalho	:	0 to 7 GHz
Temperatura de Trabalho	:	-65 to 165 °C
VSWR (máx)	:	1.20
Potência máxima	:	500 W (1 GHz)
Perda por inserção	:	0,05 dB (1 GHz)

Materiais e Acabamento:

Parte do Conector	Material	Acabamento
Condutor Interno	Cobre-Berílio (DIN 17666)	Prata
Condutor externo	Latão CuZn36Pb3 (DIN 17660)	Prata
Demais peças metálicas	Latão CuZn36Pb3 (DIN 17660)	Níquel
Isolantes	PTFE (ASTM D-1457)	